

FICHE TECHNIQUE

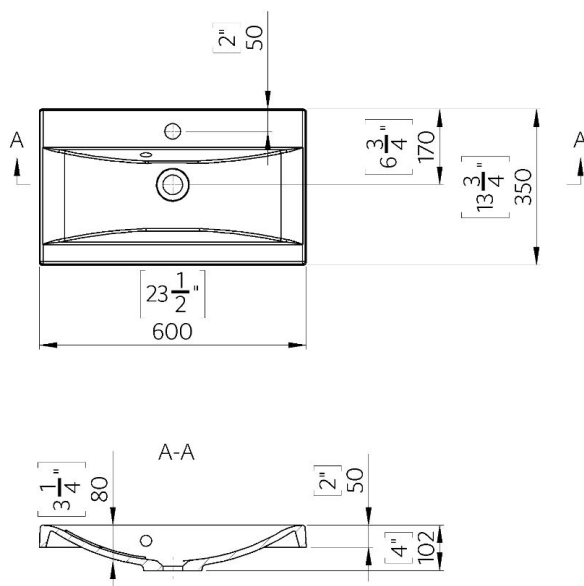
ARINA 600



ARINA 600



PLANS & DONNÉES TECHNIQUES



Dimensions:	L : 600 mm l : 350 mm H : 102 mm
Matériel:	Composite minéral
Débordement:	Externe
Position du bol :	Centre
Surface:	Brillant
Texture:	Aucun
Poids net:	9 kg
Poids brut:	10,5 kg

istone.

Vaujalat
43140 LA SÉAUVE SUR SEMÈNE

Tél. : +33 4 82 82 98 10
Mail : info@istone.fr
Web : www.istone.fr

2

À lire :

Les informations contenues sur nos fiches techniques sont basées sur notre connaissance et expérience actuelles, et sont données à titre purement indicatif. Elles ne peuvent en aucun cas engager notre responsabilité quant à la mauvaise utilisation de nos produits. Photos et images non contractuelles.