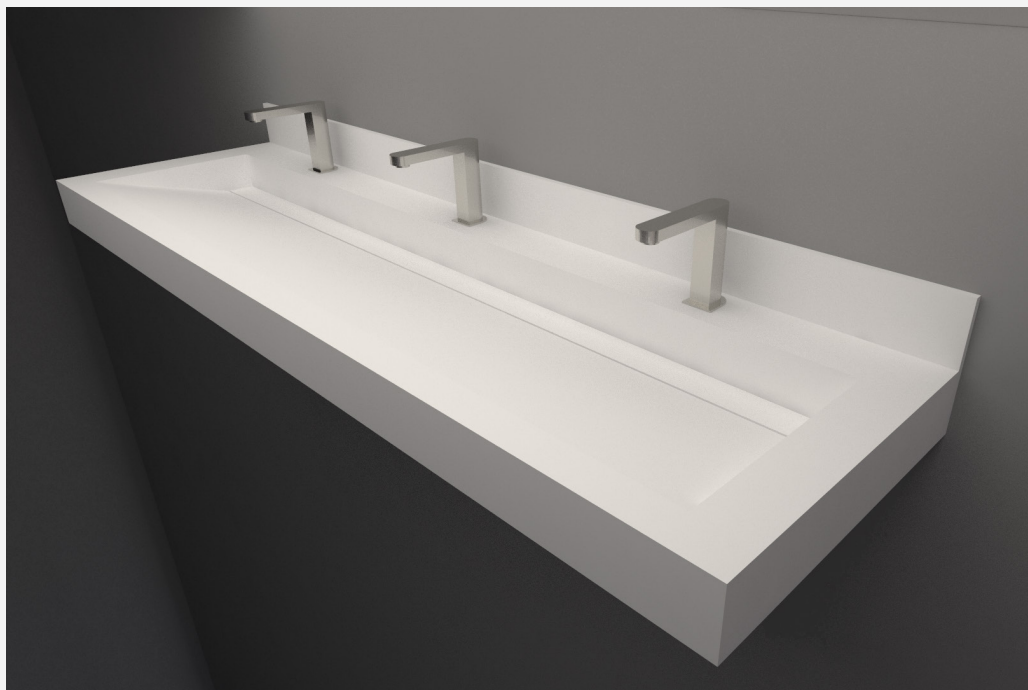


PLAN VASQUE LYNKA JBP

1.
Image Produit



2.
Descriptif Produit

Plan mono-vasque sur mesure LYNKA JBP conçu en Solid Surface pour les espaces collectifs. Option PLAGE ARRIÈRE À POSER (P) - Avec crédence à poser.

3.
Caractéristiques

Plan vasque de sanitaires collectifs sur mesure
Disponible en Solid Surface (Corian, Krion, V-korr...) ou en matériau recyclé de notre gamme Re.Surface (Polygood, Le Pavé, Durat)
De nombreux coloris disponibles
Aux normes pour les P.M.R. (Personnes à Mobilité Réduite)

4.
Avantages



Sur mesure & personnalisable

Chaque plan vasque est fabriqué aux dimensions de votre environnement et possède de nombreuses options de personnalisation, pour vous permettre de concevoir un plan vasque unique et parfaitement adapté à vos besoins.



Résistant & Hygiénique

Nos plans vasques sont produits avec des panneaux massifs de 12mm d'épaisseur. Ils sont également hygiéniques, grâce à leur surface sans joint perceptible et non poreuse, et au système de "vidange totale" et ses pentes intégrées, qui évitent que l'eau stagne.



Design prisé & Précision de fabrication

Testé et éprouvé, le système Lynka est de loin le design le plus prescrit. Il est conçu avec une très grande précision, grâce à des machines à commande numérique.

5.
Certifications & Conformités



EPD

Nous pouvons fournir une fiche EPD (FDES) pour ce plan vasque si vous sélectionnez un matériau de la gamme Re.Surface



PMR

Ce plan vasque est conforme aux normes en vigueur pour les Personnes à Mobilité Réduite dans les établissements recevant du public.

6.
Les finitions

Finition de base.



Aspect Mat. Un aspect doux au touché présentant aucun reflet de surface.

Autres options :



Aspect Satiné. Reste homogène dans le temps et facile à entretenir.



Aspect Brillant. Finition gloss avec un reflet "miroir".

7.
Matériaux

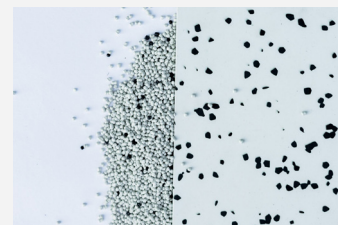
Solid Surface

Matériau massif, homogénéité et non poreux, composé d'environ 2/3 de minéraux naturels (tri hydrate d'alumine) dérivé de la bauxite - et environ 1/3 de résine acrylique (PMMA) et pigments. Il peut être réalisé en Solide Surface, Corian, Krion, Hi-Macs

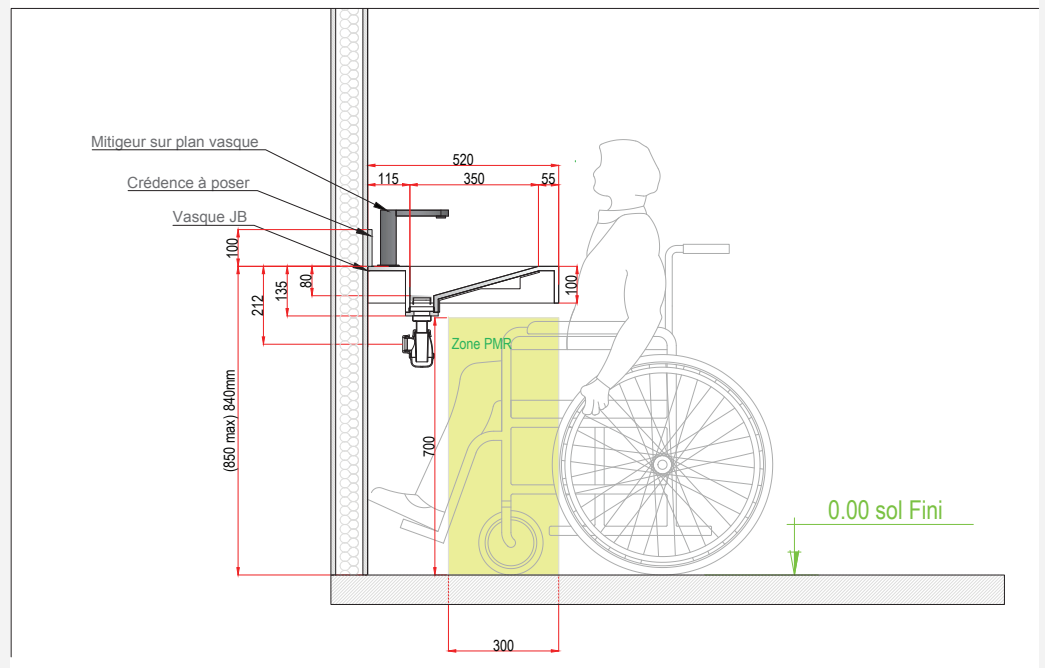
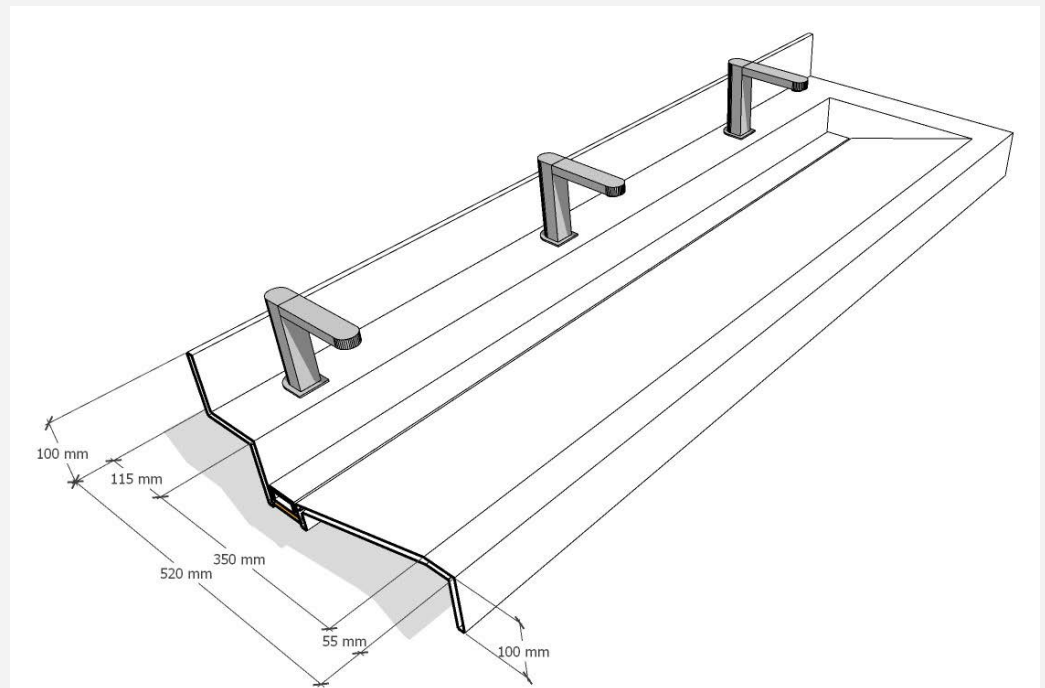


Re.Surface

Matériau recyclé et écologique, conçu à partir de déchets (Chutes de matières utilisées pour les cosmétiques, bouchons de bouteilles, pots de yaourts, réfrigérateurs et appareils électroniques : clavier, souris, tv...)



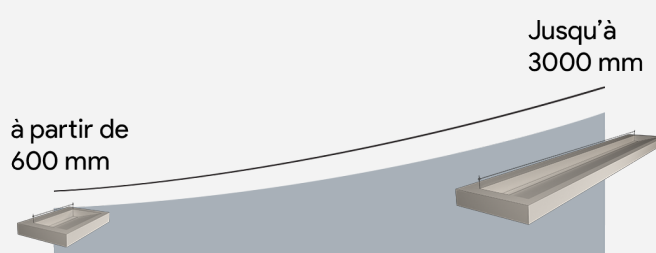
8.
Dimensions



9.
Informations
complémentaires

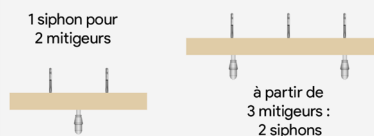
Longueur Sur mesure

Fabriqué selon vos dimensions, nous conseillons de réserver 600mm par utilisateur pour un confort optimum.



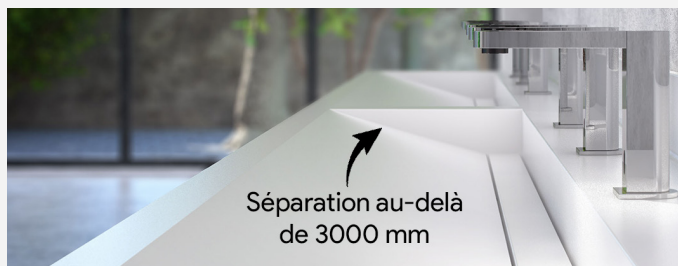
Position Siphon


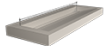
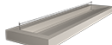
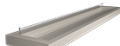


Le siphon est positionné à l'axe du plan vasque. A partir de 3 mitigeurs, prévoir 2 évacuations pour une meilleure évacuation.



Grand plan vasque

Au delà de 3000 mm, le plan est livré en 2 parties avec une séparation - Prévoir un collage lors de la pose.



	Exemple Dimensions	Nombre Utilisateur	Nombre Evacuation	Nombre Séparation
	600 mm	1	1	0
	1200 mm	2	1	0
	1800 mm	3	2	0
	2400 mm	4	2	0
	3000 mm	5	2	0
	3600 mm	6	4	1

Autres dimensions sur mesure nous consulter.

10.
Descriptif type de
prescription à compléter.

Plan Vasque LYNKA de iStone - Référence : LYNKA-JBP

Marque de Solid Surface : _____ Coloris : _____ épaisseur 12 mm.
Finition aspect satiné.
Intégration d'une vasque avec pan incliné. Perçage mitigeur inclu.
Dimensions du plan vasque : Longueur : _____ mm. Profondeur : 520 mm. Chants
avant et côtés de 100 mm



Plan Vasque LYNKA de iStone - Référence : LYNKA-JBP

11.
Les options



Perçages

Tous les perçages simples type robinetterie ou distributeurs de savon sont compris dans la prestation sans supplément. Ils seront positionnés sur les plans de validation lors de la commande.



Porte-serviette

Usinage d'un porte serviette dans l'épaisseur du chant de 12mm d'épaisseur du plan vasque. Hauteur minimum du chant 100mm.



Trappe poubelle

Découpe circulaire d'une trappe poubelle intégrée, avec ou sans couvercle, finition V-korr blanc ou inox. Caisson en partie basse pour recevoir le bac poubelle, avec porte battante assortie au support de la vasque et serrure.



Chant décor

Chant 12mm en V-korr avec une retombée ton uni ou bois en mélaminé, assorti au support du plan vasque. Avec retours latéraux selon configuration du plan vasque.

12.
Fixations



Support TH

Consoles de fixation métallique fournie avec une lisse murale. Compatible normes PMR. Facile à installer.



Support THAL

Support fixation suspendue, le best seller. THAL dissimule le siphon derrière un panneau décoratif. Compatible normes PMR.



Support THALLIS

Le support suspendu est équipé de portes avec un espace rangement. Compatible normes PMR.



Support THALLISOL

Support de fixation posé au sol avec panneaux de rangements décoratif. Compatible normes PMR.

Produit distribué par iStone.

Les informations contenues dans nos fiches techniques sont basées sur notre connaissance et expérience actuelles, et sont données à titre purement indicatif.

Elles ne peuvent en aucun cas engager notre responsabilité quant à la mauvaise utilisation de nos produits.

Photos et images Non contractuelles. Pour une étude personnalisée, veuillez contacter notre service projet.

iStone.

Vaujalat, 43140 La Séauve Sur Semène - FRANCE

www.istone.fr

info@istone.fr

+ 33 4 82 82 98 10