

PLAN VASQUE LYNKA VR450

1.

Image Produit



2.

Descriptif Produit

Plan multi-vasque sur mesure LYNKA VR450 conçu en Solid Surface V-korr pour les espaces collectifs.

Idéal pour les collectivités, espaces publics et professionnels, le modèle Lynka se distingue par ses lignes fuyantes et sera la pièce maîtresse de la décoration de vos sanitaires. Le tout réalisé dans un matériau pérenne, résistant dans les lieux publics les plus sollicités.

Ce modèle de vasque linéaire permet d'optimiser l'espace et d'augmenter le nombre d'utilisateurs en s'affranchissant des plages entre chaque poste. Il est aussi ultra personnalisable et de nombreuses options viennent compléter ses capacités, tels que les crédences pour mitigeurs muraux, les supports de vasque et les découpes pour poubelles et portes-serviettes.

3. Caractéristiques



Design prisé. Développé, testé et éprouvé pendant plus d'une décennie, le système Lynka est de loin le design le plus prescrit.



Hygiénique : Surface sans joint perceptible et non poreuse pour un entretien facile.



Personnalisable : De nombreuses options pour composer votre plan vasque unique (couleurs, supports, crédences, finitions...).



Respecte la norme PMR en vigueur pour les espaces ERP



Sur mesure: Chaque plan vasque est fabriqué aux dimensions de votre environnement



Résistant : Les plans vasques sont produits avec des panneaux massifs de 12mm d'épaisseur pour une meilleure tenue et durée dans le temps.



Vidange totale : Le plan vasque est conçu avec des pentes pour que l'eau ne stagne pas sur la surface.



Précision de fabrication : Conçue avec des machines à commandes numériques, les dimensions sont précises au mm.

4. Descriptif type de prescription à compléter.

Plan Vasque LYNKA de iStone - Référence : LYNKA-VR450

Marque de Solid Surface : _____ Coloris : _____
épaisseur 12 mm. Finition aspect satiné.

Intégration de vasque VR450. Perçage mitigeur inclus.

Dimensions du plan vasque : Longueur : _____ mm. Profondeur : 550 mm. Chants avant et côtés de 100 mm



Plan Vasque LYNKA de iStone - Référence : LYNKA-VR450

5. Le matériau

Conçu en Solid Surface - matériau massif, homogène et non poreux, composé d'environ 2/3 de minéraux naturels (tri hydrate d'alumine) dérivé de la bauxite – et environ 1/3 de résine acrylique (PMMA) et pigments.

La couleur par défaut est le blanc 001 Bright White de la marque V-korr Creative Surface.

Choix couleur important.
Gamme complète sur :
www.v-korr.com



6. Les finitions

Finition de base.



Aspect Satiné. Reste homogène dans le temps et facile à entretenir.

Autres options :



Aspect Mat. Un aspect doux au touché présentant aucun reflet de surface.



Aspect Brillant. Finition gloss avec un reflet "miroir".

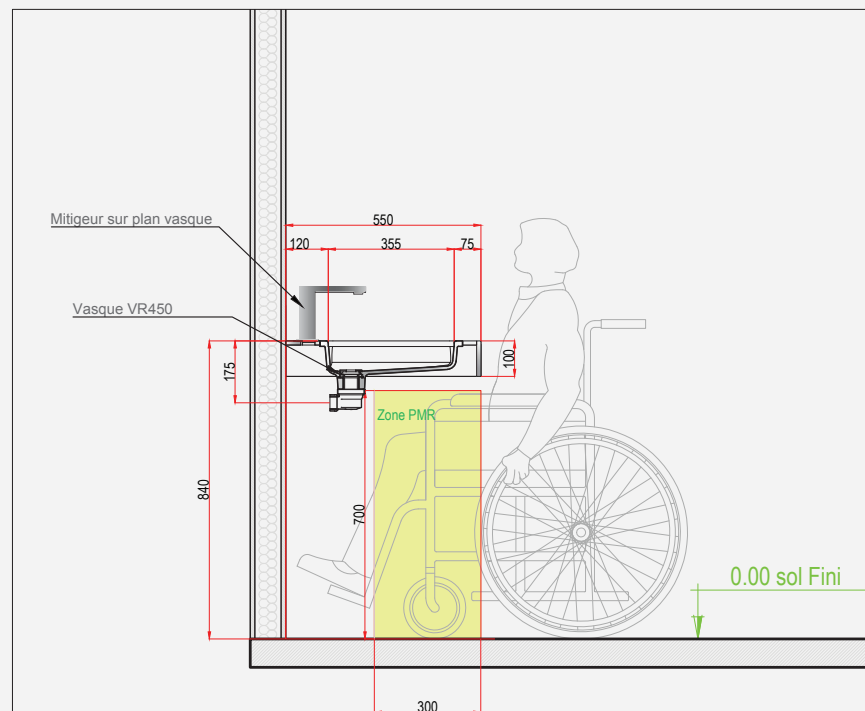
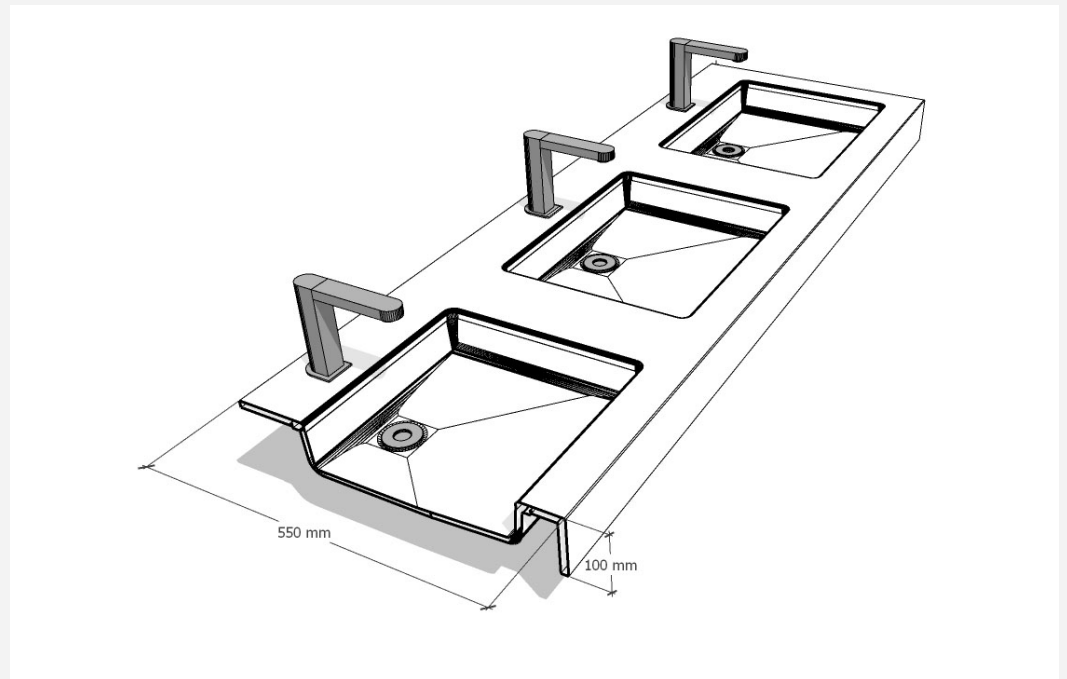
Informations complémentaires.

Les informations contenues dans nos fiches techniques sont basées sur notre connaissance et expérience actuelles, et sont données à titre purement indicatif.

Elles ne peuvent en aucun cas engager notre responsabilité quant à la mauvaise utilisation de nos produits. Photos et images Non contractuelles.

Pour une étude personnalisée, veuillez contacter notre service projet.

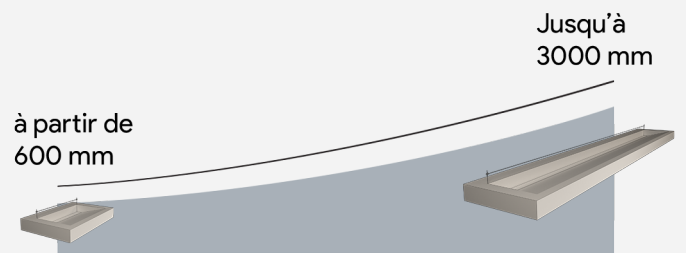
7.
Dimensions



7.1 Informations complémentaires

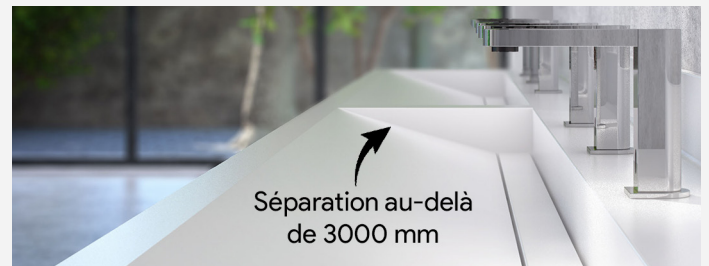
Longueur Sur mesure

Fabriqué selon vos dimensions, nous conseillons de réserver 600mm par utilisateur pour un confort optimum.



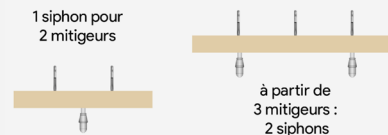
Grand plan vasque


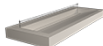
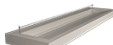



Au delà de 3000 mm, le plan est livré en 2 parties avec une séparation - Prévoir un collage lors de la pose.



Position Siphon

Le siphon est positionné à l'axe du plan vasque. A partir de 3 mitigeurs, prévoir 2 évacuations pour une meilleure évacuation.



	Exemple Dimensions	Nombre Utilisateur	Nombre Evacuation	Nombre Séparation
	600 mm	1	1	0
	1200 mm	2	1	0
	1800 mm	3	2	0
	2400 mm	4	2	0
	3000 mm	5	2	0
	3600 mm	6	4	1

Autres dimensions sur mesure nous consulter.

8. Les options



Perçages

Tous les perçages simples type robinetterie ou distributeurs de savon sont compris dans la prestation sans supplément. Ils seront positionnés sur les plans de validation lors de la commande.



Porte-serviette

Usinage d'un porte serviette dans l'épaisseur du chant de 12mm d'épaisseur du plan vasque. Hauteur minimum du chant 100mm.



Trappe poubelle

Découpe circulaire d'une trappe poubelle intégrée, avec ou sans couvercle, finition V-korr blanc ou inox. Caisson en partie basse pour recevoir le bac poubelle, avec porte battante assortie au support de la vasque et serrure.



Chant décor

Chant 12mm en V-korr avec une retombée ton uni ou bois en mélaminé, assorti au support du plan vasque. Avec retours latéraux selon configuration du plan vasque.



9.
Supports de fixation



Support TH

Consoles de fixation métallique fournie avec une lisse murale. Compatible normes PMR. Facile à installer.



Support THAL

Support fixation suspendue, le best seller. THAL dissimule le siphon derrière un panneau décoratif. Compatible normes PMR.



Support THALLIS

Le support suspendu est équipé de portes avec un espace rangement. Compatible normes PMR.



Support THALLISOL

Support de fixation posé au sol avec panneaux de rangements décoratif. Compatible normes PMR.

Pour une étude personnalisée, veuillez contacter notre service projet.

istone.

Vaujalat, 43140 La Séauve Sur Semène - FRANCE

www.istone.fr

info@istone.fr

+ 33 4 82 82 98 10