

PLAN VASQUE ULTRA-1200

1. Image Produit



2. Descriptif Produit

Le plan vasque ULTRA 1200, conçu en Solid Surface finition mate, est adapté aux espaces sanitaires collectifs et respecte les normes PMR. Il mesure 1200 x 520 x 100 mm.

3. Caractéristiques



Monobloc : Surface lisse en Solid Surface, sans joint visible et non poreuse. Proposé en finition mate.



Conforme à la norme PMR en vigueur pour les espaces ERP.



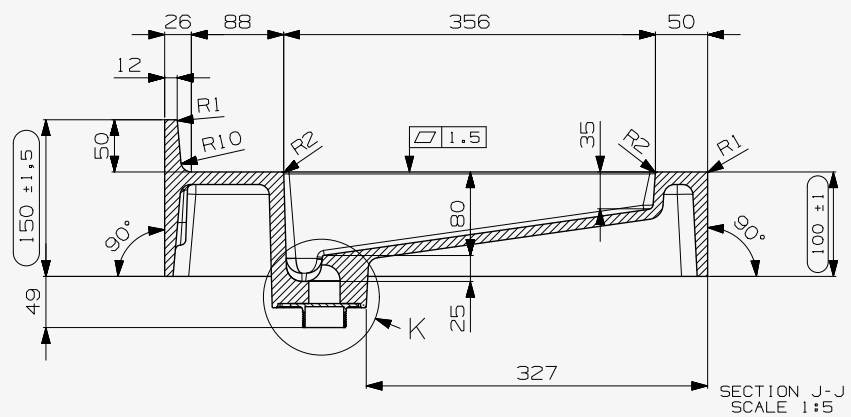
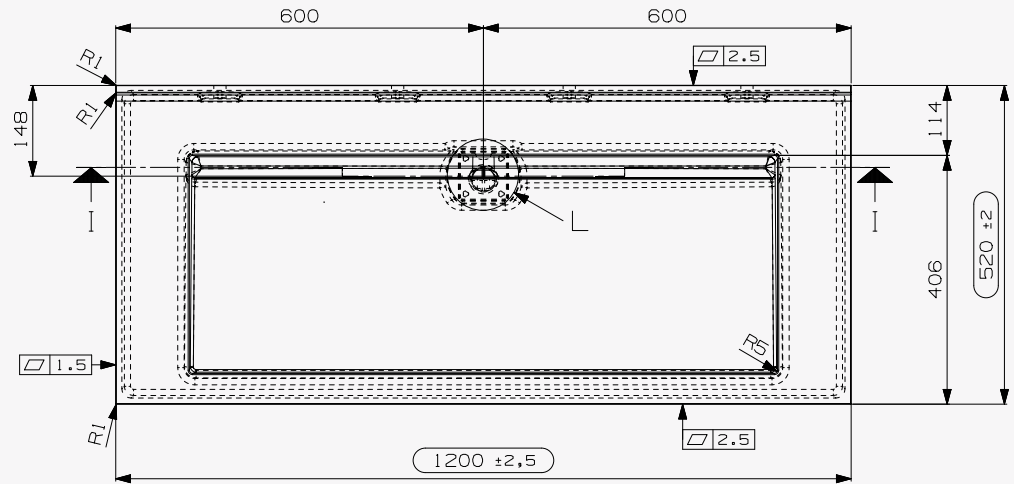
Innovation : Petit arrondi dans les coins intérieurs pour faciliter l'entretien et augmenter sa longévité.



Vidange totale : Équipé de pentes pour éviter l'accumulation d'eau et garantir une vidange complète.



4. Dimensions



Pour une étude personnalisée, veuillez contacter notre service projet.

istone.

Vaujalat, 43140 La Séauve Sur Semène - FRANCE

www.istone.fr

info@istone.fr

+ 33 4 82 82 98 10

