

MIROIR CADRE

1. Image Produit



2. Descriptif Produit

Miroirs sans LED aux lignes épurées, présentés dans de nombreuses formes pour satisfaire les différents goûts et besoins.

3. Caractéristiques



Fabrication sur mesure.



Miroir anti-buée.



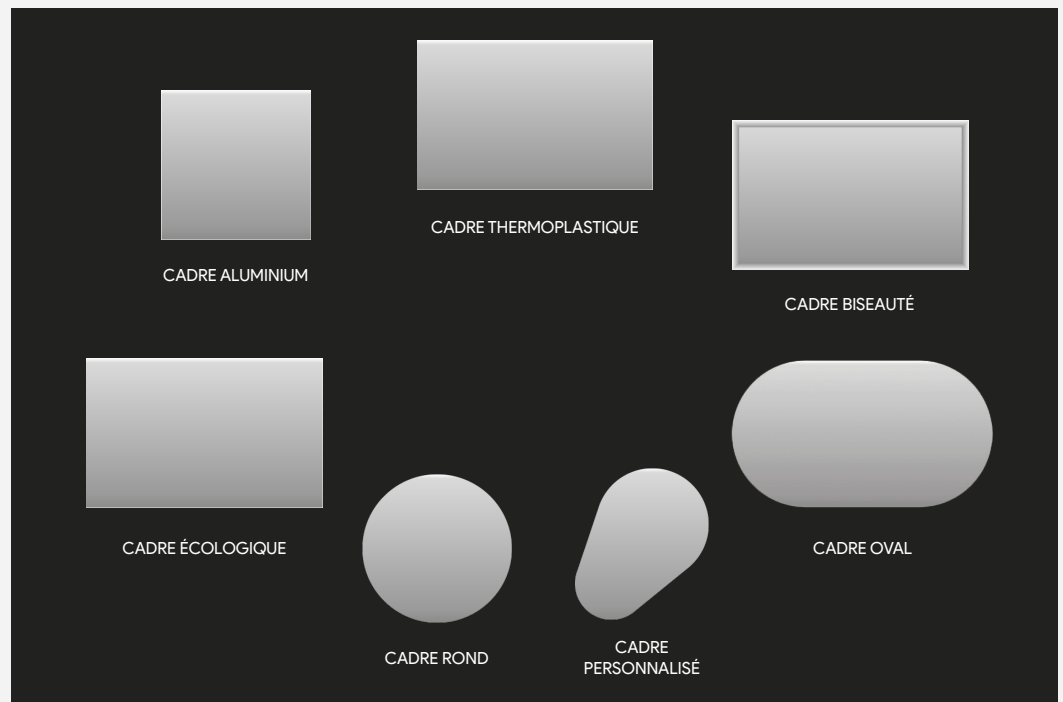
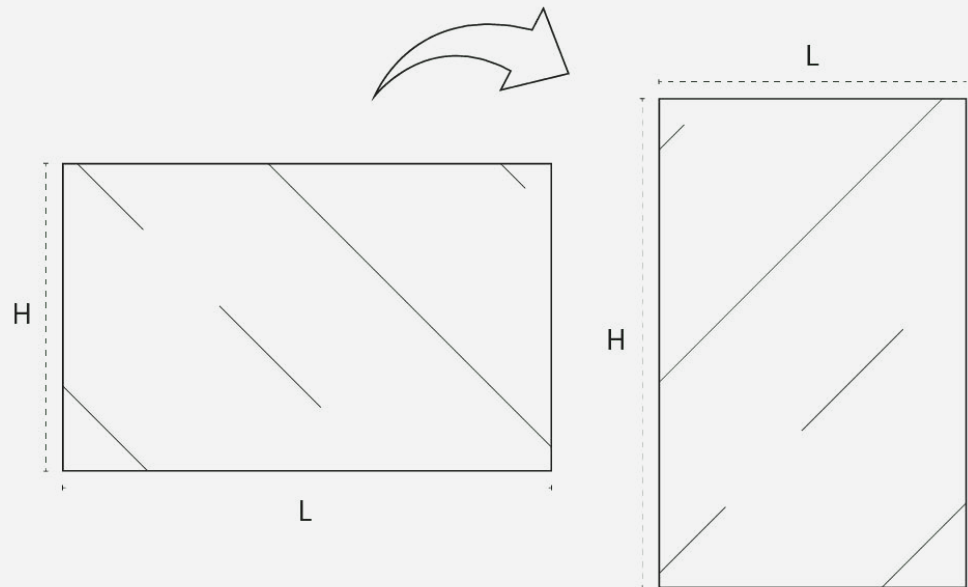
Bord poli de 4 mm d'épaisseur.



Matière thermoplastique étanche. Supports métalliques. Alliage d'aluminium 6060 T6.



4. Dimensions



Pour une étude personnalisée, veuillez contacter notre service projet.

istone.

Vaujalat, 43140 La Séauve Sur Semène - FRANCE

www.istone.fr

info@istone.fr

+ 33 4 82 82 98 10

