

BONDE CLIC CLAC

1. Image Produit



2. Descriptif Produit

Bonde à clapet recouvrant en V-korr à fermeture pression type "clic-clac". Hauteur 100 mm. Serrage maxi 70 mm. Vasque avec trop plein.

3. Caractéristiques



Facile à entretenir.



Coloris Solid Surface V-korr blanc assortie à la vasque.



Surface hygiénique et non poreuse.



Installation rapide et facile.



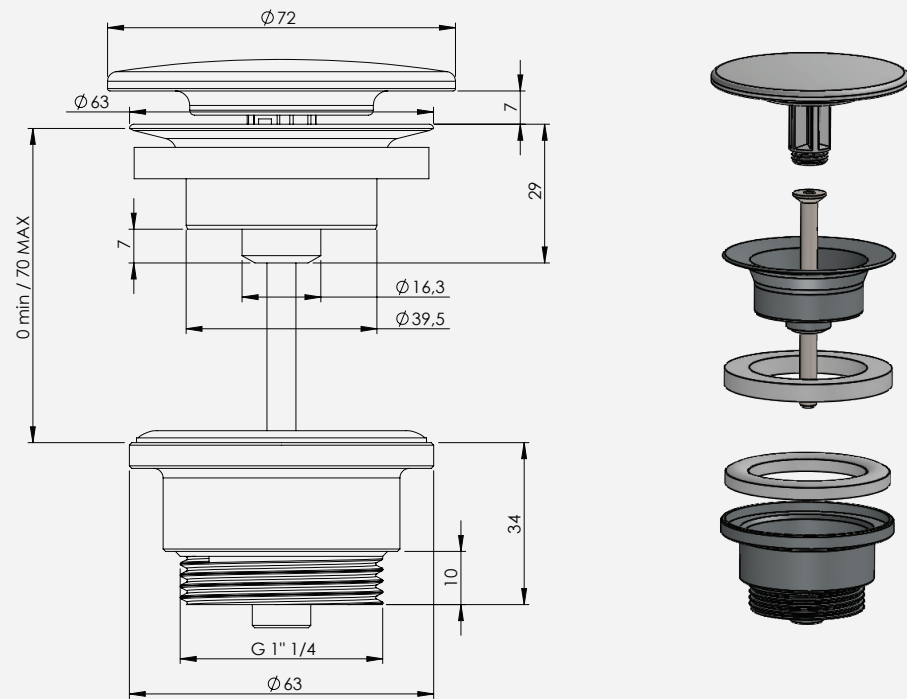
Taille standard adaptés aux vasques de salle de bains.



Finition aspect mate.



4. Dimensions



Pour une étude personnalisée, veuillez contacter notre service projet.

istone.

Vaujalat, 43140 La Séauve Sur Semène - FRANCE

www.istone.fr

info@istone.fr

+ 33 4 82 82 98 10