

# PLAN VASQUE ALMO

## 1. Image Produit



## 2. Descriptif Produit

Vasque blanche série ALMO en angle et PMR. Conçue pour espaces bains en Solid Surface V-korr coloris blanc uni.

## 3. Caractéristiques



Element à fixer au mur (en angle). Faces extérieurs finis.



Garantie de 5 ans.



Produit avec des machines de haute précision.



Surface sans joint perceptible et non poreuse pour un entretien facile.



Coloris blanc uni uniquement.



Ecoulement total.



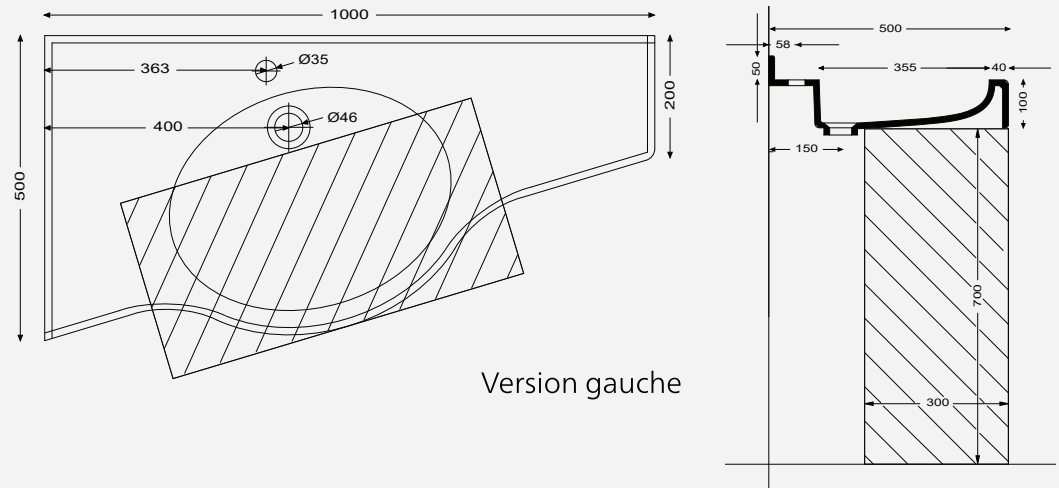
Livré SANS le trop plein.



Conforme aux normes PMR



#### 4. Dimensions



Pour une étude personnalisée, veuillez contacter notre service projet.

**istone.**

Vaujalat, 43140 La Séauve Sur Semène - FRANCE

[www.istone.fr](http://www.istone.fr)

[info@istone.fr](mailto:info@istone.fr)

+ 33 4 82 82 98 10